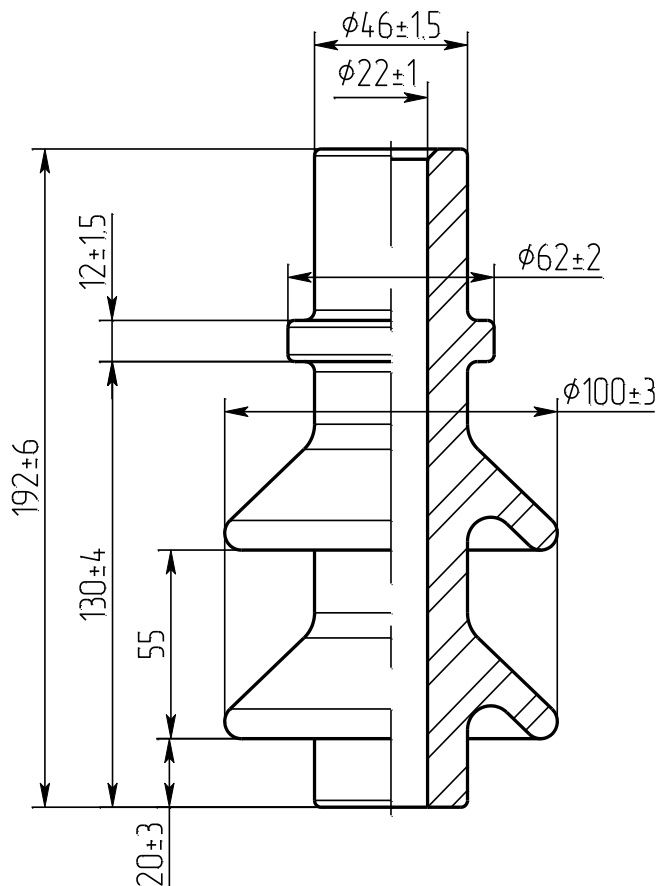




Изолятор различного назначения
Ізолятор різного призначення



Изолятор ИК-6
Ізолятор
чертеж 2ИП.813.106 (Э-104; КИ-6)
креслення

Номинальное напряжение, кВ Номінальна напруга, кВ	6
Длина пути утечки, не менее, см Довжина шляху витоку, не менше, см	18
Климатическое исполнение Кліматичне виконання	У,Т
Масса, кг Маса, кг	1±0,1
Изолятор соответствует требованиям: Ізолятор відповідає вимогам: ГОСТ 5862-79	
Срок службы – не менее 25 лет Строк служби – не менше 25 років	
Гарантийный срок эксплуатации – 4 года Гарантійний строк експлуатації – 4 роки	